



# VICTORIA PLUS SILENT

DURADERA  
Y DE ALTO RENDIMIENTO

BOMBAS ASTRALPOOL. LA EXCELENCIA EN EL CORAZÓN DE LA PISCINA.

**ASTRALPOOL** 

# VICTORIA PLUS SILENT

Victoria Plus Silent es la gama más amplia de bombas AstralPool que se adapta a todo tipo de piscinas residenciales. Bomba de velocidad simple de alto rendimiento y mantenimiento sencillo. Sus materiales de alta calidad y su cuidadosa producción garantizan una bomba de larga duración.

## DURADERA

Con sus materiales termoplásticos de última generación y un motor con un índice de protección IP-55, la Victoria Plus Silent ha sido pensada para durar.

Gracias a sus componentes de alta calidad, puede soportar ambientes muy cálidos y altos niveles de humedad. Diseñada y probada para soportar condiciones extremas, tiene una **garantía** de hasta 5 años.

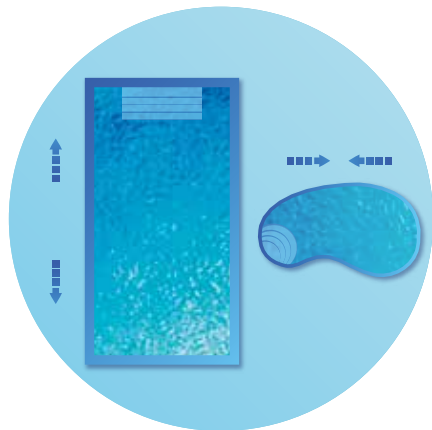
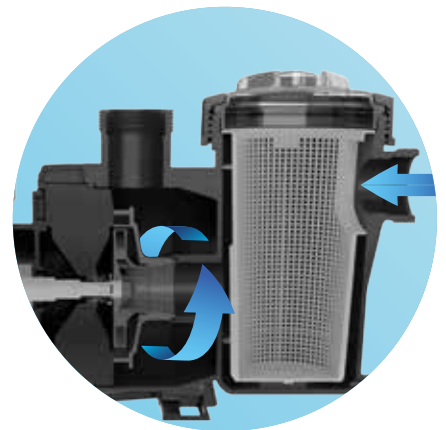


\* 3 años de garantía + 2 años si la instalación del producto está registrada. Comprueba las condiciones de ampliación de la garantía



## RENDIMIENTO SUPERIOR

Gracias al diseño de su sistema hidráulico y de sus motores, la Victoria Plus Silent es una bomba de velocidad simple eficiente, de alto rendimiento, con una presión de salida y un caudal excelentes.



## IDEAL PARA TODO TIPO DE PISCINAS

Disponibles en una amplia gama de potencias para motores monofásicos y trifásicos, Victoria Plus Silent se adapta a cualquier tamaño de piscina.

Gracias a la alta resistencia de todas las piezas en contacto con el agua, se puede instalar en piscinas con todo tipo de tratamientos para el agua, incluyendo la **electrólisis salina**. Totalmente compatible con versiones anteriores en piscinas equipadas con bombas Victoria Plus.

Victoria Plus Silent está diseñada y fabricada en Europa con componentes de alta calidad que la convierten en una bomba totalmente fiable.

Todas las bombas se someten a prueba en las peores condiciones antes de su entrega para garantizar una larga vida útil sin problemas.

\* 3 años de garantía + 2 años si la instalación del producto está registrada. Comprueba las condiciones de ampliación de la garantía

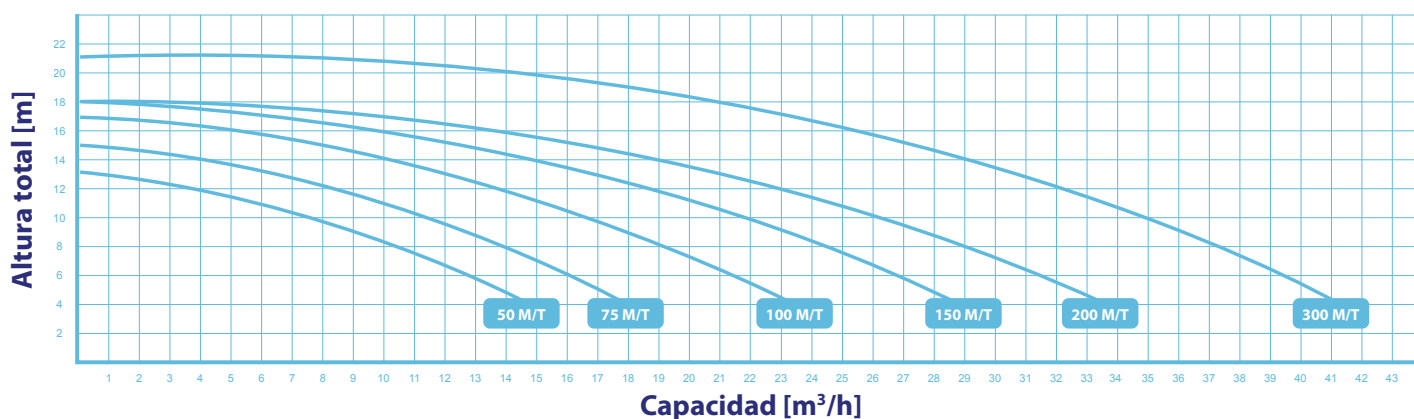


# ESPECIFICACIONES TÉCNICAS

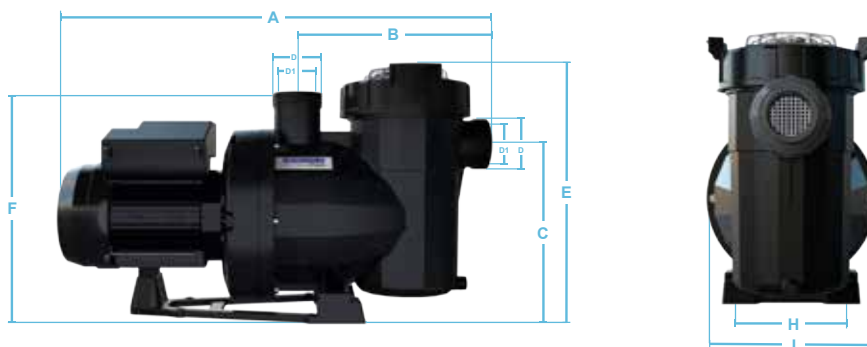


CÓDIGO	MODELO	Tensión	Capacidad	Altura	Altura máx.	Capacidad máx. en altura=4m	Potencia nominal de salida	Potencia absorbida máx.	Tamaño del tubo	Peso del embalaje	Volumen del embalaje
		U <sub>N</sub> (V)	Q <sub>N</sub> (m <sup>3</sup> /h)	H <sub>N</sub> (m)	H <sub>MAX</sub> (m)	Q <sub>MAX</sub> (m <sup>3</sup> /h)	P <sub>2N</sub> (kW)	P <sub>1MAX</sub> (kW)	D (mm)	Kg	m <sup>3</sup>
65557	50M	230	7,5	10	13	14,5	0,38	0,58	D50	12	0,07
65558	50T	230/400	7,5	10	13	14,5	0,38	0,55	D50	12	0,07
65560	75M	230	11	10	15	18	0,56	0,72	D50	13	0,07
65561	75T	230/400	11	10	15	18	0,56	0,72	D50	13	0,07
65562	100M	230	16	10	17	23,5	0,75	0,98	D50	14	0,07
65563	100T	230/400	16	10	17	23,5	0,75	1,02	D50	14	0,07
65564	150M	230	21,5	10	18	29	1,12	1,40	D63	17	0,07
65565	150T	230/400	21,5	10	18	29	1,12	1,40	D63	17	0,07
65566	200M	230	26	10	18	33,5	1,49	1,80	D63	18	0,07
65567	200T	230/400	26	10	18	33,5	1,49	1,80	D63	19	0,07
65569	300M	230	35	10	21	41	2,24	2,59	D75	23	0,07
65570	300T	230/400	35	10	21	41	2,24	2,40	D75	19	0,07

## RENDIMIENTO



## DIMENSIONES



CÓDIGO	DIMENSIONES (mm)								
	A	B	C	D	D1	E	F	H	I
65557	581	281	246	Rosca Exterior Victoria Plus Silent	2" GAS	359	322	164	254
65558	581	281	246		2" GAS	359	322	164	254
65560	581	281	246		2" GAS	359	322	164	254
65561	581	281	246		2" GAS	359	322	164	254
65562	581	281	246		2" GAS	359	322	164	254
65563	581	281	246		2" GAS	359	322	164	254
65564	615	281	246		2" GAS	359	356	164	254
65565	615	281	246		2" GAS	359	356	164	254
65566	615	281	246		2" GAS	359	356	164	254
65567	615	281	246		2" GAS	359	356	164	254
65569	646	281	246		2" GAS	359	387	164	254
65570	615	281	246		2" GAS	359	356	164	254