

# PowerFlo II

AÑOS DE GARANTÍA



## COMPACTA CON ALTAS PRESTACIONES

- Diseñada para piscinas pequeñas o elevadas
- **Prestaciones excepcionales**, la mejor en su categoría
- Recomendada para piscinas hasta **68 m<sup>3</sup>\***

\* Cálculo para recirculación de 6 horas



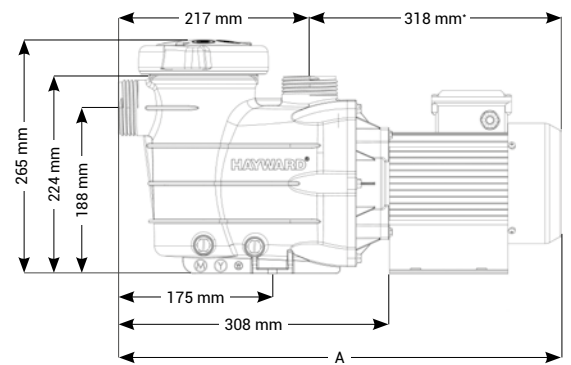
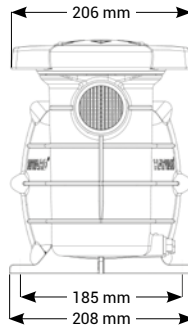
El prefiltro se abre fácilmente por la tapa twist lock



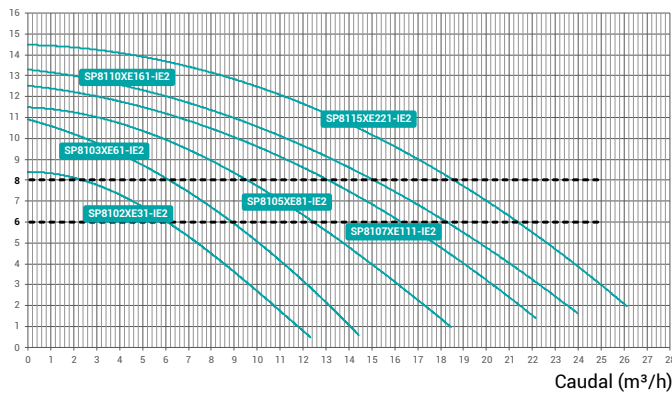
Tapones de vaciado que facilitan la hibernada



Salida en 50 mm o adaptadores cónicos Ø 32/38 mm



Columna de agua (m)



### Datos Técnicos

Temp. máx. agua	35°C
Adaptador	32/38 mm
Sello mecánico	AISI 304S, compatible con tratamiento salino (clorador salino)
Características motor	Clase F, IP55, 50 Hz, 2 polos
Cuerpo / rodete / cesto / tapa	PP+GF/PPO(Noryl®)+BRASS/PC
Tamaño de cesta de prefiltro	1.1 L

### POWERFLO II

Potencia CV	Longitud total A (mm)	Peso (kg)	Adaptadores (mm)	Caudal agua*	P1 Máx. (W) (Consumo máximo de la bomba)	Potencia nominal del motor P2 (W)	Max. Amperios P1 (A)	Cantidad por palet	Ref.	
0.25	504	7.9	50 y 32/38	6.15 m <sup>3</sup> /h**	360	235	1.6	32	SP8102XE31E2	IE2 ✓
0.33	504	7.9	50 y 32/38	6.26 m <sup>3</sup> /h	460	330	2	32	SP8103XE61E2	IE2 ✓
0.5	504	8.8	50 y 32/38	9.71 m <sup>3</sup> /h	580	440	2.6	32	SP8105XE81E2	IE2 ✓
3/4	504	9.8	50 y 32/38	13 m <sup>3</sup> /h	730	585	3.2	32	SP8107XE111E2	IE2 ✓
1	504	9.8	50 y 32/38	15 m <sup>3</sup> /h	860	690	3.8	32	SP8110XE161E2	IE2 ✓
1.5	540	12.3	50 y 32/38	18.75 m <sup>3</sup> /h	1050	860	4.6	32	SP8115XE221E2	IE2 ✓

\* A 8 m de columna de agua

\*\* A 6 m de columna de agua